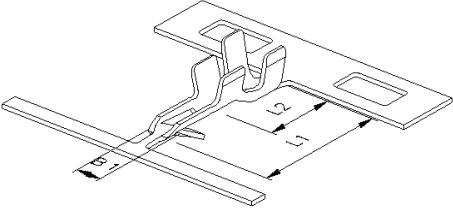
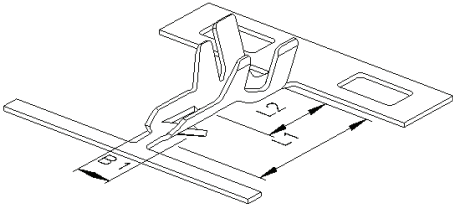


HS United European Connectors

Löthilfe	Artikel-Nr.	Leiter- quer- schnitt mm ²	Material	Ober- fläche	L1 mm	L2 mm	B1 mm	Mate- rial- stärke mm	Verp.- Ein- heit
 <p data-bbox="153 701 292 730">Quertransport</p>	81.203.189	0,14 – 0,35	CuZn	gal.Sn	6,6	3,5	1,2	0,2	12.000
Löthilfe	Artikel-Nr.	Leiter- quer- schnitt mm ²	Material	Ober- fläche	L1 mm	L2 mm	B1 mm	Mate- rial- stärke mm	Verp.- Ein- heit
 <p data-bbox="153 1357 292 1386">Quertransport</p>	81.608.189	0,3 – 0,75	CuZn	gal.Sn	6,6	3,5	1,6	0,2	12.000