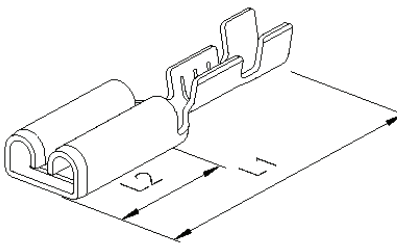
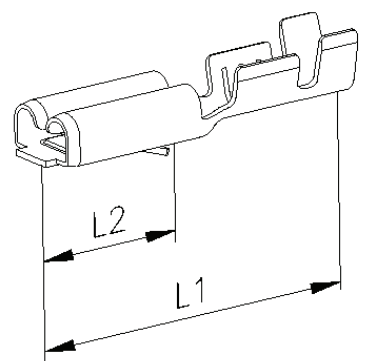


HS United European Connectors

Flachsteckhülse 2,8 mm	Artikel-Nr.	Leiter- quer- schnitt	Material	Ober- fläche	Steck- dicke	L1	L2	Mate- rial- stärke	Verp.- Ein- heit
		mm ²			mm	mm	mm	mm	
 <p>Längstransport DIN 46 247 Blatt 1</p>	22.803.115	0,14 – 0,25	CuZn	blank	0,5	14	6	0,25	15.000
	22.803.125		CuZn	Sn					
	22.803.315		CuSn	blank					
	22.803.325		CuSn	Sn					
	22.803.110	0,14 – 0,25	CuZn	blank	0,8	14	6	0,25	15.000
	22.803.120		CuZn	Sn					
	22.803.310		CuSn	blank					
	22.803.320		CuSn	Sn					
Flachsteckhülse 2,8 mm mit Rastnase ohne Rastpunkt	Artikel-Nr.	Leiter- quer- schnitt	Material	Ober- fläche	Steck- dicke	L1	L2	Mate- rial- stärke	Verp.- Ein- heit
		mm ²			mm	mm	mm	mm	
 <p>Längstransport</p>	22.804.115	0,14 – 0,25	CuZn	blank	0,5	14	6	0,25	15.000
	22.804.125		CuZn	Sn					
	22.804.315		CuSn	blank					
	22.804.325		CuSn	Sn					
	22.804.110	0,14 – 0,25	CuZn	blank	0,8	14	6	0,25	15.000
	22.804.120		CuZn	Sn					
	22.804.310		CuSn	blank					
	22.804.320		CuSn	Sn					