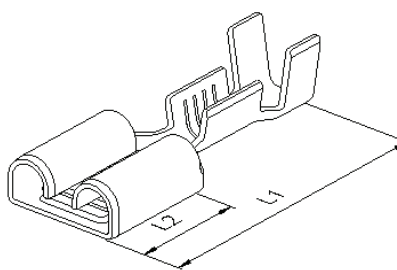
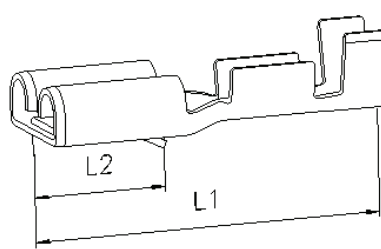


HS United European Connectors

Flachsteckhülse 6,3 mm		Artikel-Nr.	Leiter- quer- schnitt mm ²	Material	Ober- fläche	Steck- dicke mm	L1 mm	L2 mm	Mate- rial- stärke mm	Verp.- Ein- heit
 <p>Längstransport * DIN 46 247 Blatt 3</p>	26.305.110	0,35 – 0,75	CuZn	blank	0,8	19,2	7,4	0,4	6.000	
	26.305.120		CuZn	Sn						
	26.305.310		CuSn	blank						
	26.305.320		CuSn	Sn						
	26.310.110	0,5 – 1,0 *	CuZn	blank	0,8	19,2	7,4	0,4	6.000	
	26.310.120		CuZn	Sn						
	26.310.310		CuSn	blank						
	26.310.320		CuSn	Sn						
	26.325.110	1,0 – 2,5 *	CuZn	blank	0,8	19,2	7,4	0,4	6.000	
	26.325.120		CuZn	Sn						
	26.325.310		CuSn	blank						
	26.325.320		CuSn	Sn						
	26.360.110	4,0 – 6,0	CuZn	blank	0,8	19,2	7,4	0,4	5.000	
	26.360.120		CuZn	Sn						
	26.360.310		CuSn	blank						
	26.360.320		CuSn	Sn						
Flachsteckhülse 6,3 mm mit Rastnase und Rastpunkt		Artikel-Nr.	Leiter- quer- schnitt mm ²	Material	Ober- fläche	Steck- dicke mm	L1 mm	L2 mm	Mate- rial- stärke mm	Verp.- Ein- heit
 <p>Längstransport * DIN 46 340 Teil 3</p>	26.305.111	0,35 – 0,75	CuZn	blank	0,8	19,2	7,4	0,4	6.000	
	26.305.121		CuZn	Sn						
	26.305.311		CuSn	blank						
	26.305.321		CuSn	Sn						
	26.310.111	0,5 – 1,0 *	CuZn	blank	0,8	19,2	7,4	0,4	6.000	
	26.310.121		CuZn	Sn						
	26.310.311		CuSn	blank						
	26.310.321		CuSn	Sn						
	26.325.111	1,0 – 2,5 *	CuZn	blank	0,8	19,2	7,4	0,4	6.000	
	26.325.121		CuZn	Sn						
	26.325.311		CuSn	blank						
	26.325.321		CuSn	Sn						
	26.360.111	4,0 – 6,0	CuZn	blank	0,8	19,2	7,4	0,4	5.000	
	26.360.121		CuZn	Sn						
	26.360.311		CuSn	blank						
	26.360.321		CuSn	Sn						