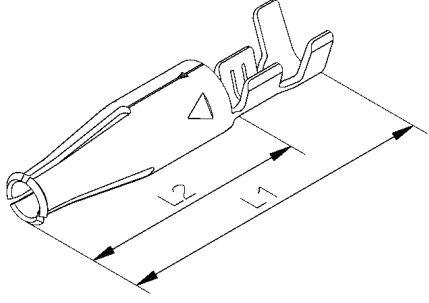
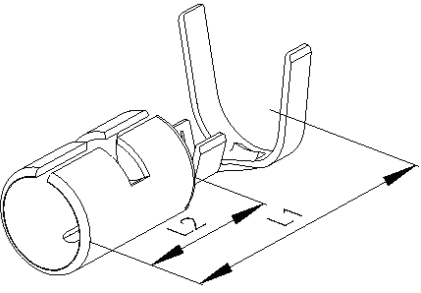


HS United European Connectors

Rundsteckhülse für Stift 2,36 mm	Artikel-Nr.	Leiter- quer- schnitt mm ²	Material	Ober- fläche	Steck- durch- messer mm	L1 mm	L2 mm	Mate- rial- stärke mm	Verp.- Ein- heit
 <p>Quertransport</p>	92.410.310	0,35 – 0,75	CuSn	blank	2,36	13,1	20,55	0,4	7.500
Rundsteckhülse für Stift 6,3 mm	Artikel-Nr.	Leiter- quer- schnitt mm ²	Material	Ober- fläche	Steck- durch- messer mm	L1 mm	L2 mm	Mate- rial- stärke mm	Verp.- Ein- heit
 <p>Quertransport</p>	20.678.710	0,5 – 1,5	CuNi	blank	6,3	21,5	11	0,5	2.500