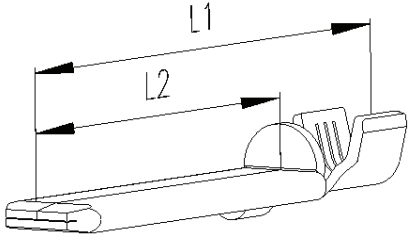
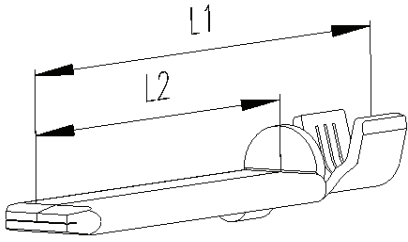
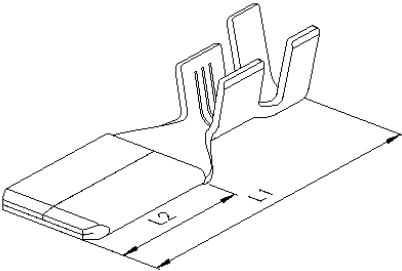


HS United European Connectors

Flachstecker 6,25 x 1,55 mm	Artikel-Nr.	Leiter- quer- schnitt mm ²	Material	Ober- fläche	Steck- dicke mm	L1 mm	L2 mm	Mate- rial- stärke mm	Verp.- Ein- heit
 <p>Quertransport</p>	56.210.110	2,5 – 4,0	CuZn	blank	1,55	31,65	23,05	0,75	5.000
Flachstecker 6,35 x 1,63 mm	Artikel-Nr.	Leiter- quer- schnitt mm ²	Material	Ober- fläche	Steck- dicke mm	L1 mm	L2 mm	Mate- rial- stärke mm	Verp.- Ein- heit
 <p>Quertransport</p>	56.410.110	2,5 – 4,0	CuZn	blank	1,63	30,5	21,9	0,75	5.000
Flachstecker 9,5 x 1,2 mm	Artikel-Nr.	Leiter- quer- schnitt mm ²	Material	Ober- fläche	Steck- dicke mm	L1 mm	L2 mm	Mate- rial- stärke mm	Verp.- Ein- heit
 <p>Längstransport</p>	59.540.110	2,5 – 4,0	CuZn	blank	1,2	27,3	12,5	0,6	2.500
	59.540.120		CuZn	Sn					