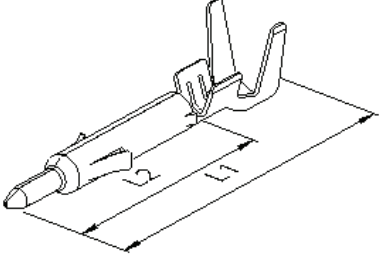
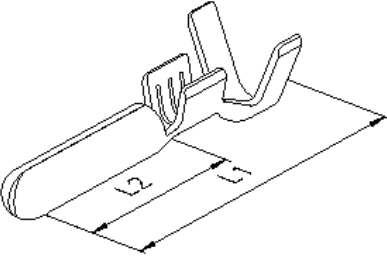


HS United European Connectors

Rundstecker		Artikel-Nr.	Leiter- quer- schnitt mm ²	Material	Ober- fläche	Steck- durch- messer mm	L1 mm	L2 mm	Material- stärke mm	Verp.- Ein- heit
		50.110.120	0,3 – 1,0	CuZn	Sn	1,0	17	11,75	0,2	4.000
Quertransport										
Stecker		Artikel-Nr.	Leiter- quer- schnitt mm ²	Material	Ober- fläche	Steck- durch- messer mm	L1 mm	L2 mm	Material- stärke mm	Verp.- Ein- heit
		52.310.110	0,5 – 1,0	CuZn	blank	2,36	16,8	9,2	0,35	5.000
		52.310.120		CuZn	Sn					
		52.310.310		CuSn	blank					
		52.310.320		CuSn	Sn					
		52.310.140		CuZn	Ni					
Quertransport										