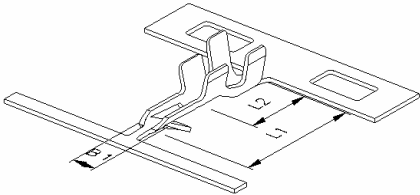
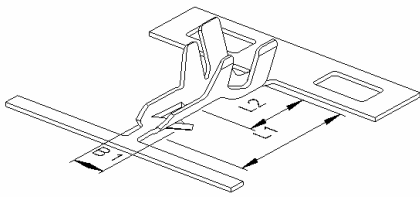


# HS United European Connectors

Löthilfe	Artikel-Nr.	Leiter- quer- schnitt  mm <sup>2</sup>	Material	Ober- fläche	L1  mm	L2  mm	B1  mm	Mate- rial- stärke  mm	Verp.- Ein- heit
 <p data-bbox="167 728 295 757">Quertransport</p>	81.203.189	0,14 – 0,35	CuZn	gal.Sn	6,6	3,5	1,2	0,2	12.000
Löthilfe	Artikel-Nr.	Leiter- quer- schnitt  mm <sup>2</sup>	Material	Ober- fläche	L1  mm	L2  mm	B1  mm	Mate- rial- stärke  mm	Verp.- Ein- heit
 <p data-bbox="167 1335 295 1364">Quertransport</p>	81.608.189	0,3 – 0,75	CuZn	gal.Sn	6,6	3,5	1,6	0,2	12.000