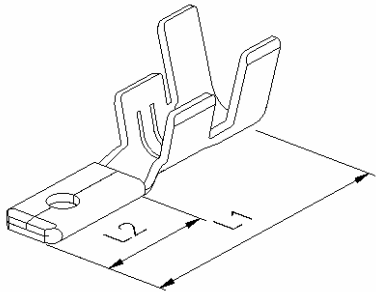
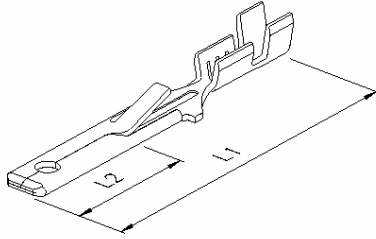


# HS United European Connectors

Flachstecker 2,8 mm	Artikel-Nr.	Leiter- quer- schnitt	Material	Ober- fläche	Steck- dicke	L1	L2	Mate- rial- stärke	Verp.- Ein- heit
		mm <sup>2</sup>			mm	mm	mm	mm	
 Längstransport	52.810.110	0,5 – 1,0	CuZn	blank	0,8	12,6	5,5	0,37	15.000
	52.810.120		CuZn	Sn					
	52.810.310		CuSn	blank					
	52.810.320		CuSn	Sn					
Flachstecker 2,8 mm mit Rastnase und Rastloch	Artikel-Nr.	Leiter- quer- schnitt	Material	Ober- fläche	Steck- dicke	L1	L2	Mate- rial- stärke	Verp.- Ein- heit
		mm <sup>2</sup>			mm	mm	mm	mm	
 Längstransport * DIN 46 343 Teil 1	52.803.111	0,14 – 0,25	CuZn	blank	0,8	22	8,3	0,37	10.000
	52.803.121		CuZn	Sn					
	52.803.311		CuSn	blank					
	52.803.321		CuSn	Sn					
	52.806.111	0,25 – 0,5 *	CuZn	blank	0,8	22	8,3	0,37	10.000
	52.806.121		CuZn	Sn					
	52.806.311		CuSn	blank					
	52.806.321		CuSn	Sn					
	52.811.111	0,5 – 1,0 *	CuZn	blank	0,8	22	8,3	0,37	10.000
	52.811.121		CuZn	Sn					
	52.811.311		CuSn	blank					
	52.811.321		CuSn	Sn					